

Société Anonyme
ANDRE CITROËN
Capital : 302.460.000 Francs

117 à 167, Quai André Citroën
PARIS XV^e

METHODES REPARATIONS

Le, 19 Juillet 1966

NOTE TECHNIQUE

A MM. LES CONCESSIONNAIRES

N° 75 - D

CONFIDENTIELLE
(Droits de reproduction réservés)

BREAK 21 - BREAK 19a

HYDRAULIQUE

Cylindres de suspension

Depuis Avril 1966, les cylindres de suspension montés sur les véhicules ci-dessus sont modifiés.

- 1° / L'étanchéité entre le cylindre de suspension et le bloc pneumatique est réalisée par un joint torique au lieu d'un joint à section rectangulaire. Le logement du joint d'étanchéité dans le cylindre est modifié - voir loupes «A» (nouvelle solution) et «B» (ancienne solution) du dessin (voir au dos).
- 2° / L'étanchéité entre le piston et le cylindre de suspension est réalisée par un joint téflon (1) au lieu d'un joint à lèvre (2) (voir loupes «C» et «D»).

Le logement du joint dans le cylindre (3-4), la rondelle de maintien du joint (5-6) et l'écrou de cylindre (7-8) sont modifiés.

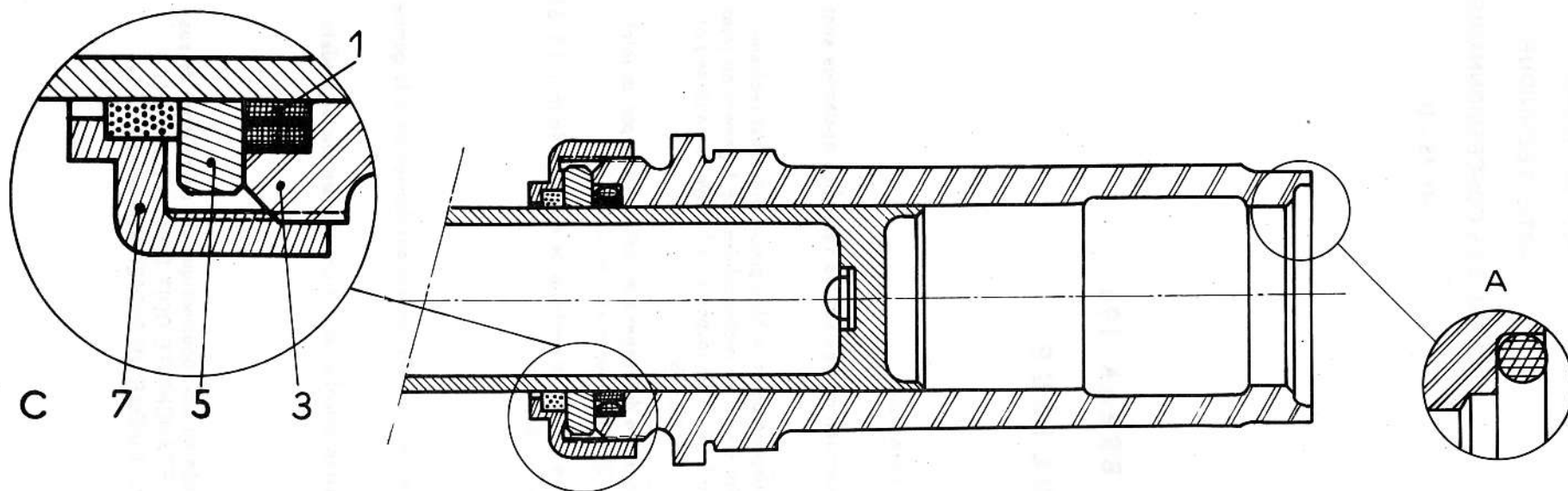
REPARATION :

La remise en état d'un cylindre de suspension nouveau modèle est donnée dans la gamme ci-jointe.

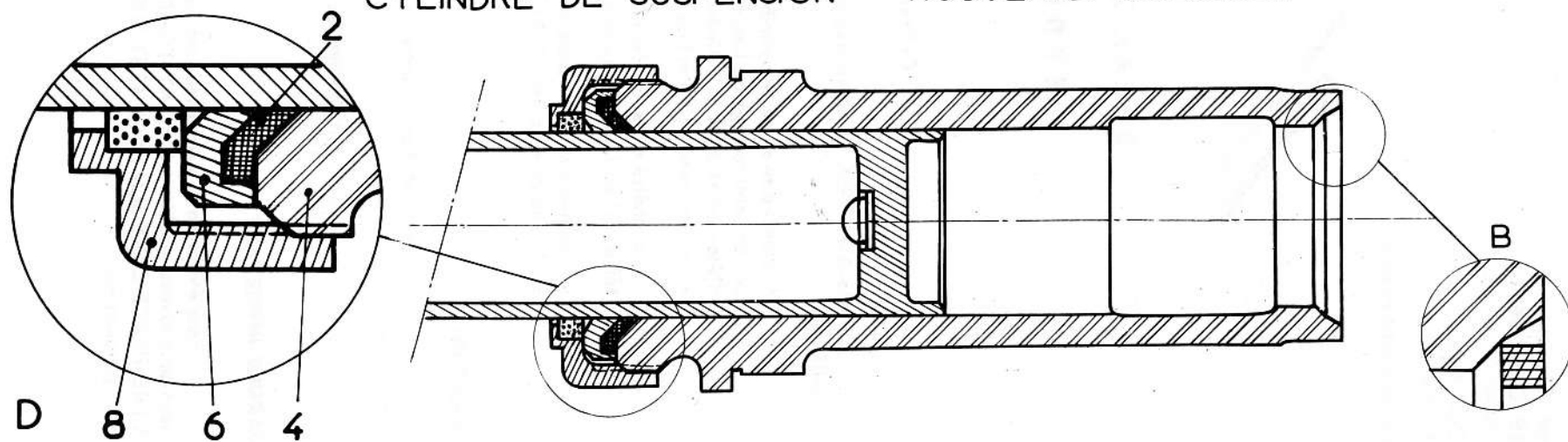
Il n'est pas possible d'adapter les nouvelles étanchéités sur un cylindre ancien modèle.

REMARQUE IMPORTANTE :

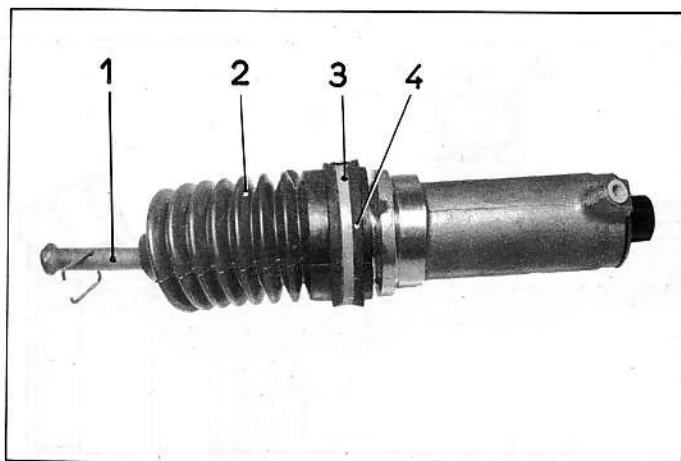
Pour éviter sa détérioration lors du montage du bloc pneumatique sur un cylindre de suspension nouveau modèle, LE JOINT TORIQUE D'ETANCHEITE DOIT IMPERATIVEMENT ETRE PLACE DANS SON LOGEMENT SUR LE CYLINDRE DE SUSPENSION et non sur le bloc pneumatique.



CYLINDRE DE SUSPENSION NOUVELLE SOLUTION



CYLINDRE DE SUSPENSION ANCIENNE SOLUTION



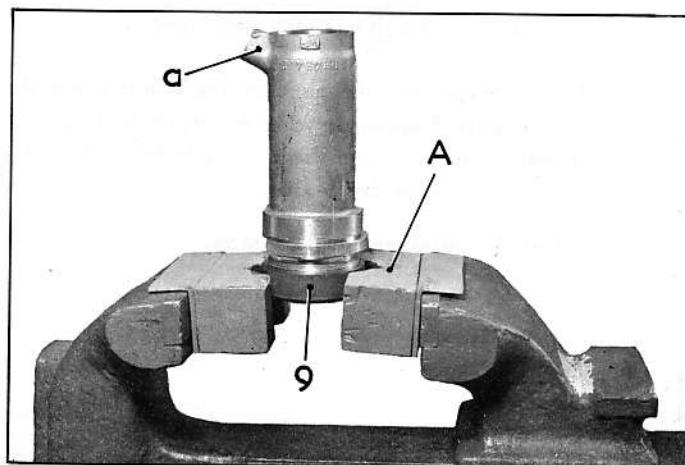
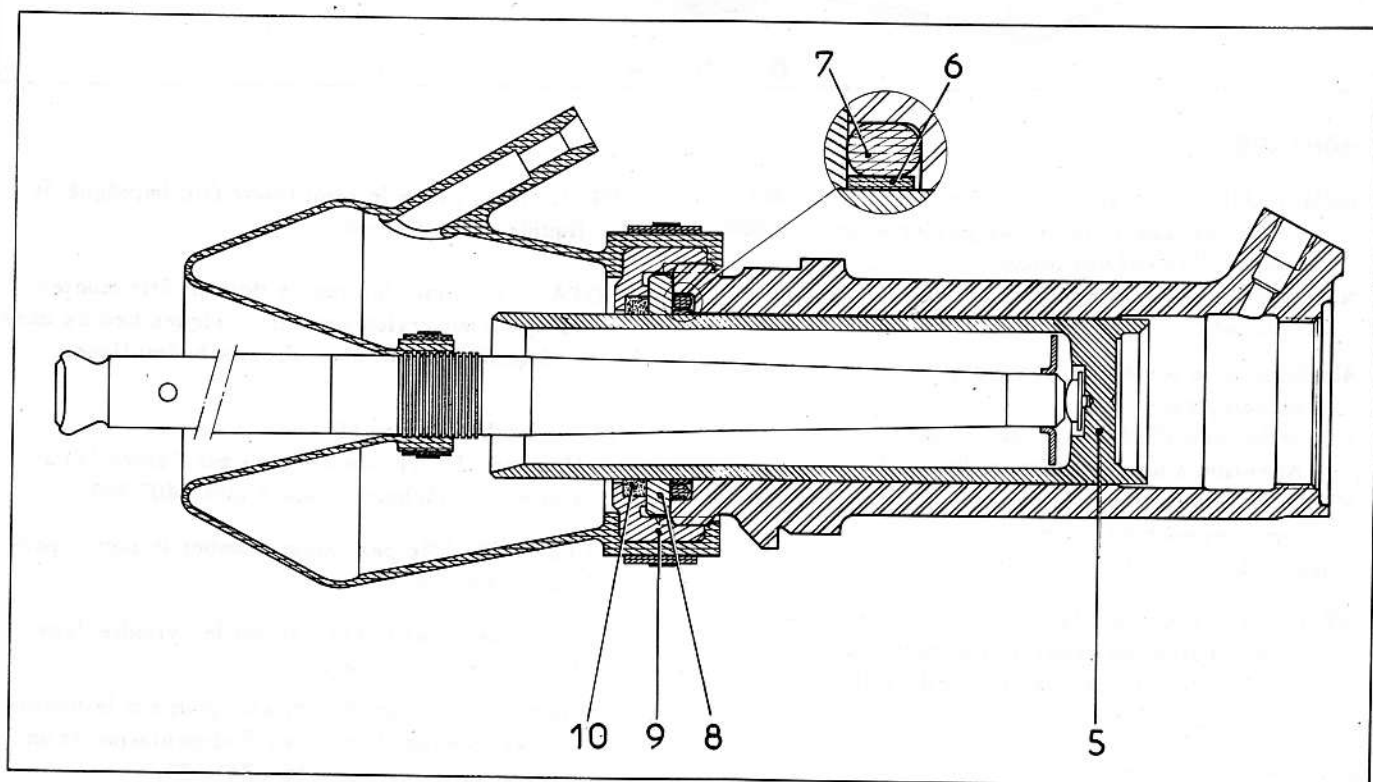
REMISE EN ETAT D'UN CYLINDRE DE SUSPENSION (Breaks sortis depuis Avril 1966).

Démontage.

44. Déposer :

- le collier de serrage (3) du pare-poussière
- la bague élastique (4) de protection
- l'ensemble pare-poussière (2) et tige (1) de piston de suspension.

Dégager le piston (5) du cylindre.



45. Maintenir le cylindre à l'étau par l'écrou (9) à l'aide des mâchoires bois A (MR. 3407-30).

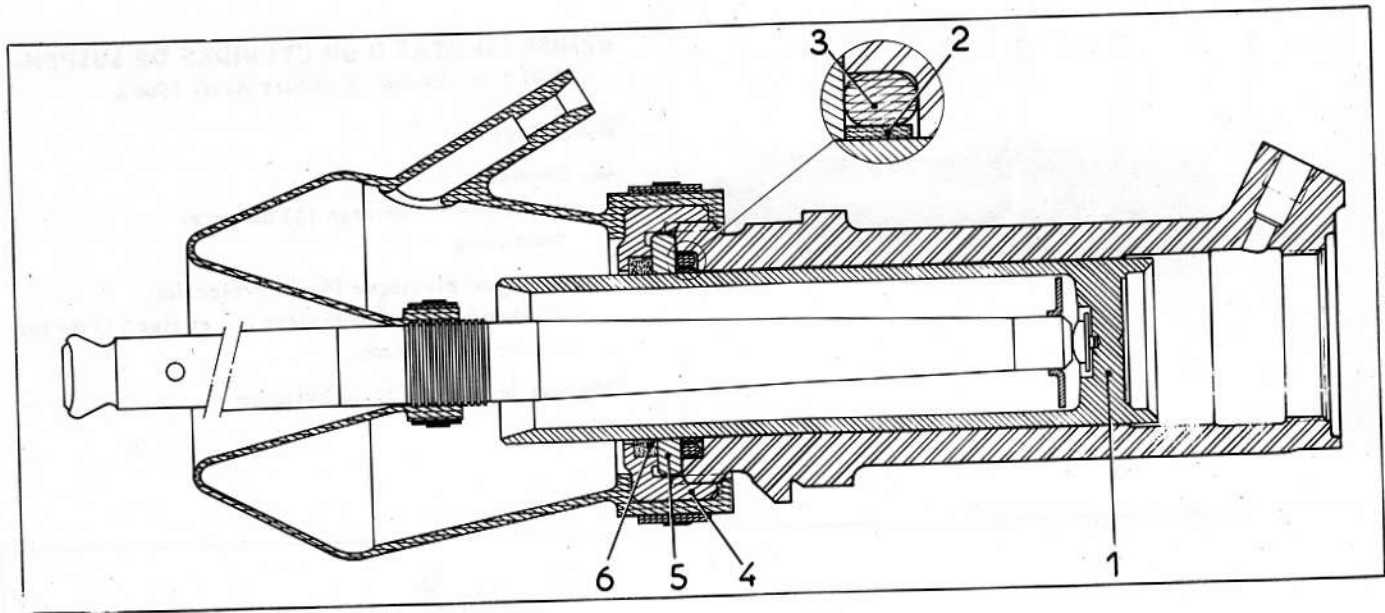
Serrer modérément l'étau, l'écrou (9) n'étant serré qu'à 2 m.kg.

Dévisser le cylindre de l'écrou (utiliser une clé à griffe prenant appui sur le bossage (a) du raccord d'alimentation).

46. Dégager :

- le joint feutre (10)
- la rondelle d'appui (8) de joint,
- le joint (6) «Teflon»
- le joint torique (7).

47. Nettoyer les pièces. Souffler à l'air comprimé.

**MONTAGE.**

REMARQUE : Dans le cas de rayures peu profondes, un léger toilage du piston au papier abrasif n° 600 humecté d'alcool est toléré.

Nettoyer soigneusement à l'alcool et souffler à l'air comprimé.

48. Enduire le piston de liquide spécial pour circuits hydrauliques.

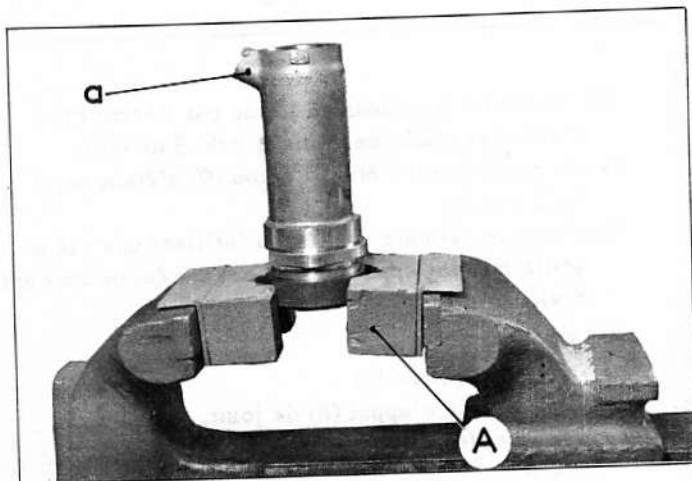
Placer le joint « Téflon » (2) sur le bas du piston.

(Attention à ne pas déformer le joint).

Placer le joint torique (3) humecté de liquide, dans l'embrèvement du cylindre.

Engager le piston dans le cylindre.

49. Poser la rondelle d'appui (5) et mettre en place le joint Téflon en appuyant fortement sur la rondelle d'appui jusqu'à ce qu'elle soit au contact du cylindre.



50. Mettre en place le joint feutre (6), imprégné de liquide, dans l'écrou.

NOTA : Les joints feutres ne doivent être montés qu'après immersion pendant quelques heures dans un liquide spécial pour circuits hydrauliques.

51. Approcher l'écrou (4) sans le serrer. Maintenir le cylindre à l'étau par l'écrou (4) à l'aide des mâchoires bois A (MR.3407-30).

ATTENTION : Ne pas laisser tomber le piston pendant cette opération.

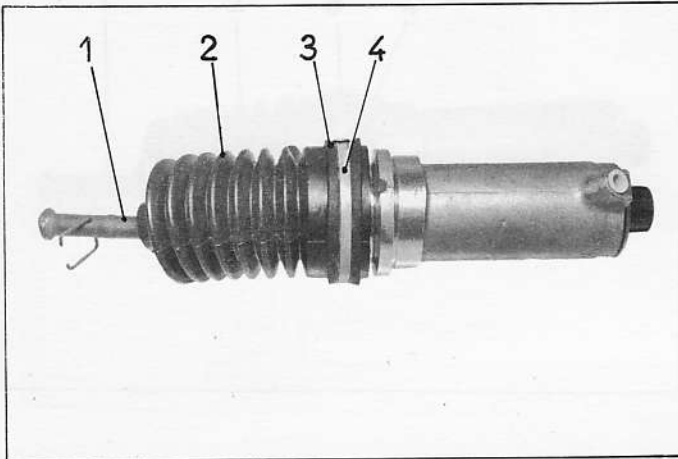
Serrer modérément l'étau ; serrer le cylindre dans l'écrou de 2 à 3 m.kg.

Utiliser une clé à griffe prenant appui sur le bossage « a » recevant le raccord d'alimentation et un dynamomètre (dynamomètre 2472-T).

Ce couple de serrage est très important.

Il faut le respecter pour assurer une bonne tenue de la rondelle d'appui de joint et éviter soit un broutement du piston dans le cylindre, soit une fuite importante de liquide.

Vérifier le coulissement du piston.

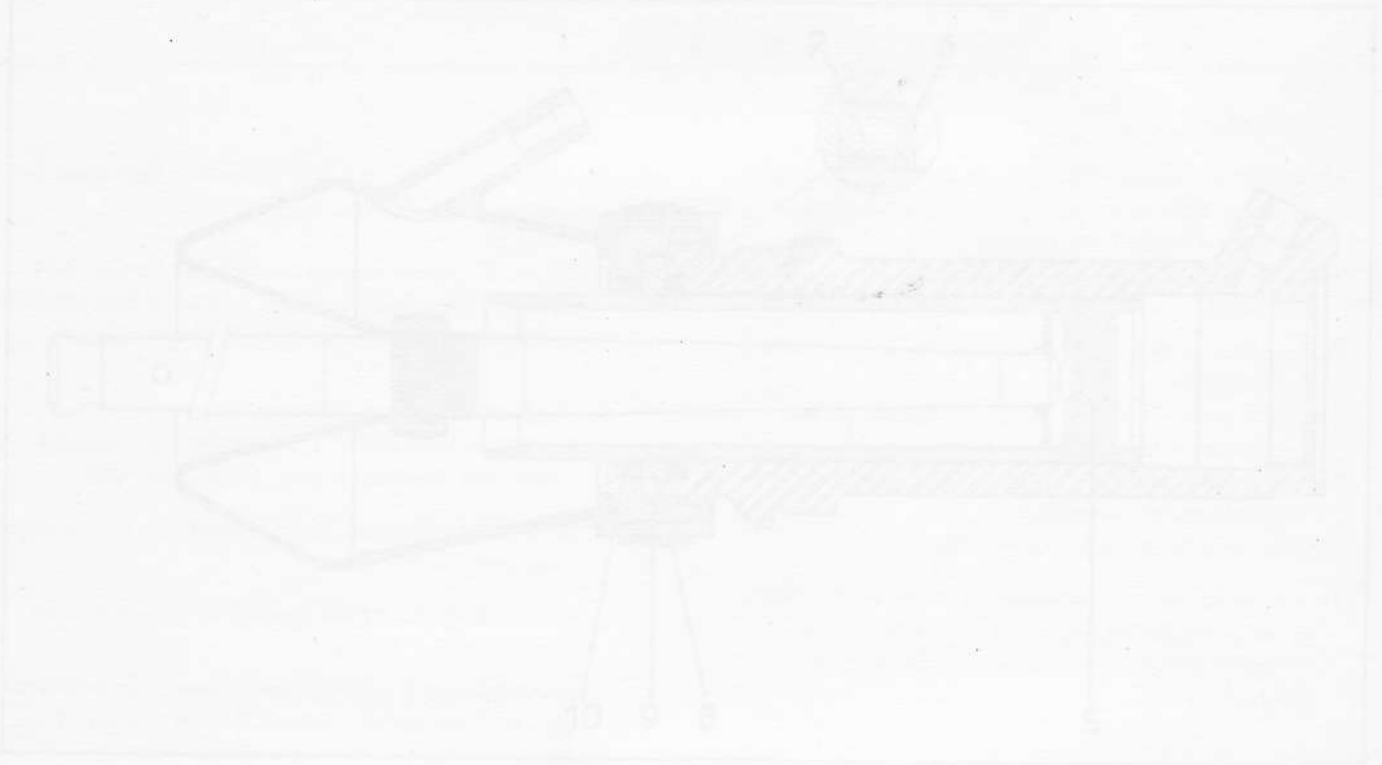


52. Contrôler l'étanchéité de l'ensemble piston-cylindre (voir §§ 21 à 23 même Op.).

53. Monter :

- l'ensemble pare-poussière (2) tige de piston de suspension (1)
- la bague élastique de protection (3).

Serrer le collier de serrage (4) du pare-poussière.



10. Dévisser le piston à l'aide du tournevis...
 11. Contrôler l'étanchéité de l'ensemble piston-cylindre...
 12. Monter l'ensemble pare-poussière (2) tige de piston de suspension (1) et la bague élastique de protection (3).
 13. Serrer le collier de serrage (4) du pare-poussière.
 14. Dévisser le piston à l'aide du tournevis...
 15. Contrôler l'étanchéité de l'ensemble piston-cylindre...
 16. Monter l'ensemble pare-poussière (2) tige de piston de suspension (1) et la bague élastique de protection (3).
 17. Serrer le collier de serrage (4) du pare-poussière.