

Le, 4 Octobre 1965

Société Anonyme
ANDRE CITROËN
Capital : 302.460.000 Francs

NOTE TECHNIQUE

A MM. LES CONCESSIONNAIRES

117 à 167, Quai André Citroën
PARIS XV^e

N° 52 - D

METHODES REPARATIONS

CONFIDENTIELLE
(Droits de reproduction réservés)

DS 21 - DS 19 A

BREAK 21 - BREAK 19 A

Principales caractéristiques

Cylindres	Cylindres	Cylindres	Cylindres
170	170	170	170
140	140	140	140
110	110	110	110
75	75	75	75
55	55	55	55
40	40	40	40
30	30	30	30
25	25	25	25
20	20	20	20
15	15	15	15
10	10	10	10
5	5	5	5

3 - BOITE DE VITRES

Ces nouveaux modèles sortent d'Usine depuis le 1er Septembre 1965.

1 - MOTEUR :

Désignations	DS 21 - BREAK 21		DS 19 A - BREAK 19 A	
	Corps prim.	Corps sec.	Corps prim.	Corps sec.
Alésage	90 mm.		86 mm.	
Course	85,5 mm.		85,5 mm.	
Cylindrée	2,175 l.		1,985 l.	
Rapport volumétrique	8,75/1		8,75/1	
Puissance maxi	109 CV S.A.E. à 5500 tr/mn		90 CV S.A.E. à 5250 tr/mn	
Puissance fiscale	12 Ch.		11 Ch.	
Couple maxi	17,7 m.kg à 3000 tr/mn		15,2 m.kg à 3500 tr/mn	
Capacité du système de refroidissement	10,8 l.		10,6 l.	
Capacité du carter moteur	4 l. 5 (10 W 30) après vidange 5 l. après remplacement de la cartouche de filtre à huile.		4 l. 5 (10 W 30) après vidange 5 l. après remplacement de la cartouche de filtre à huile.	
Bougies	Marchal 35 B		Marchal 34 S	
Jeu de culbuteurs (à chaud)	Admission 0,20 mm. Echappement 0,25 mm.		Admission 0,20 mm. Echappement 0,25 mm.	
Vilebrequin	5 paliers sans damper à poche		5 paliers sans damper à poche	
Pistons	à poche		à poche	
Culasse Admission	Tubulure extérieure		Tubulure intégrée	
Echappement	Collecteur double		Collecteur simple	
Ralenti	550 à 600 tr/mn.		550 à 600 tr/mn.	
Ralenti accéléré (DS hydraulique)	875 à 925 tr/mn.		875 à 925 tr/mn.	
CARBURATEUR :				
(Pour DS hydraulique)	WEBER 28.36 DDE		WEBER 28.36 DDE 2	
(Pour DS M. et Break)	WEBER 28.36 DDE A1		WEBER 28.36 DDE A2	
	Corps prim.	Corps sec.	Corps prim.	Corps sec.
Alésage venturi	23	27	23	27
Gicleur principal	130	175	120	170
Calibre d'air d'automatisme	155	155	140	140
Tube d'émulsion	F 16	F 16	F 16	F 16
Diffuseur	3,5	3,5	3,5	3,5
Gicleur de ralenti	50	70	45	55
Calibre d'air de ralenti	185	85	185	85
Trous de progression	$\phi = 80$ $\phi = 90$ $\phi = 120$	$\phi = 90$ $\phi = 120$ $\phi = 170$	$\phi = 80$ $\phi = 90$ $\phi = 120$	$\phi = 90$ $\phi = 120$ $\phi = 170$
Flotteur laiton	11 gr.		11 gr.	
Pointeau	175		175	
Injecteur de pompe de reprise	60		60	
Clapet de pompe à fuite	55		55	

2 - BOITE DE VITESSES :

Les rapports de démultiplication sont identiques.

Les boîtes de vitesses des modèles «21» et «19 A» ne diffèrent entre elles que par la forme de la cloche d'embrayage (passage de la commande d'allumeur sur les modèles «21»).

DEMULTIPLICATION DES VITESSES ET VITESSES THEORIQUES :

Combinaison des vitesses	Rapport de la BV. et démultiplication	Couple côneique	Démultiplication totale	Vitesses en Km/h. à 1.000 tr/mn. moteur avec pneus 180 x 380 X AS développement 2,07 m.
1	$\frac{12}{39} = 0,3076$		0,0703	8,7
2	$\frac{17}{33} = 0,5151$		0,1177	14,6
3	$\frac{22}{28} = 0,7857$	8/35	0,1795	22,3
4	$\frac{27}{23} = 1,1739$		0,2683	33,3
M. AR.	$\frac{13}{22} \times \frac{22}{41} = 0,3170$		0,0724	9

Les 4 rapports de marche avant sont synchronisés sur tous les modèles.

La capacité en huile de la B.V. est de 2 litres (SAE 90 EP).

3 - HYDRAULIQUE (DS) :

- Le bloc hydraulique est modifié. Le tarage du ressort des capacités de synchronisation est augmenté.
- Le correcteur de réembrayage est d'un modèle nouveau. Il est directement calé sur l'axe du papillon du 1er corps de carburateur.
- Pendant le temps de passage de vitesse, un piston actionné par la pression règnant dans le circuit de débrayage forme butée de papillon et limite d'ouverture des gaz. Au point mort, pédale d'accélérateur à fond, le moteur ne peut atteindre son régime de marche normale. Pour vérifier que les papillons du carburateur s'ouvrent complètement lorsque la pédale d'accélérateur est appuyée à fond, il faut mettre la commande à main d'embrayage en position «embrayé».
- Le réglage du réembrayage s'effectue en agissant sur la vis portant une collerette à ergot située au centre du correcteur de réembrayage côté gauche.
Si le réembrayage est trop «sec», tourner la collerette dans le sens du desserrage. S'il est trop «mou», opérer en sens inverse. Il n'est pas possible de faire plus d'un tour. Ce doit être suffisant pour obtenir un bon réglage dans tous les cas.

La garantie de débrayage est obtenue en serrant la vis de réglage de la fourchette de débrayage de 2 tours à partir du point de «lèchage».

Une garde trop faible peut entraîner l'impossibilité de régler correctement le réembrayage.

- Un verrou placé en série sur le circuit d'embrayage et situé sur le côté droit de la boîte de vitesses est commandé par l'axe de fourchette de 1ère - 2ème. Sa fonction consiste à empêcher le

réembrayage lorsque le baladeur de 1ère-2ème n'est pas dans l'une des positions : 1ère -P.M. ou 2ème.

Pendant la période de rôdage, lorsque l'on passe la 1ère à l'arrêt, il est possible que la vitesse ne s'enclanche pas, les pignons de 1ère restant en appui sur le bout des dents. Le réembrayage ne peut alors se faire à cause du verrou de réembrayage qui fait son office.

Dans ce cas, il faut revenir au point mort et repasser la 1ère ou la 2ème pour produire un léger déplacement des pignons.

4 - FREINS :

Le frein principal et le frein de parking sont séparés. Les étriers de frein de parking sont placés à l'AR. des disques de frein.

Les étriers de frein principal servent également de suspension AV. à l'ensemble moteur-boîte.

Sur les DS «21», les plaquettes de frein possèdent un fil de masse noyé dans la garniture. Lorsque l'usure des garnitures est trop importante, ce fil, en frottant sur le disque, ferme le circuit de la lampe témoin de frein (voyant rouge au tableau de bord).

5 - PHARES :

Les DS «21» sont équipées d'une commande de phares corrigeant automatiquement l'inclinaison des phares en fonction de l'assiette de la voiture. Les barres anti-roulis AV. et AR. possèdent chacune un renvoi qui, par l'intermédiaire d'une tringlerie, commandent l'inclinaison des phares.

Cette disposition n'est pas appliquée aux Breaks.

6 - ESSIEUX :

Les relais de direction, les barres de direction et les essieux AV. et AR. sont nouveaux.

Le réglage des hauteurs AV. et AR. est resté identique à celui des modèles précédents.

Sur DS «21», au moment du réglage de l'AR., faire attention de bien prendre la hauteur à partir de la barre anti-roulis et non du renvoi de commande automatique de phares.

7 - ROUES :

Les roues sont fixées par 5 tocs et écrous (serrage 6 à 8 m.kg.).

Les dimensions des pneus et les pressions de gonflage (en bar) sont les suivantes :

	DS	BREAK Familiale-Commerciale	AMBULANCE
A l'avant	180 x 380 X AS = 1,9	180 x 380 X AS = 1,9	180 x 380 X AS = 1,9
A l'arrière	155 x 380 X AS = 1,9	180 x 380 X AS = 2,1	180 x 380 X AS = 1,8
Roue de secours	155 x 380 X AS = 2,1	180 x 380 X AS = 2,3	180 x 380 X AS = 2,1

Dans le cas où une berline est munie de pneus AR. 180 x 380 X AS, la pression des pneus AR. doit être de 1,7 bar.

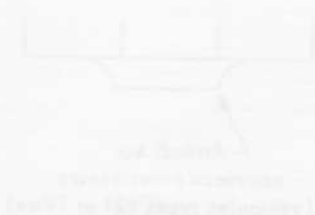
8 - SUSPENSION :

Les amortisseurs sont renforcés (voir schéma ci-joint). Pour le montage, se reporter à la N. T. N° 875 (36 - D).

REMARQUE IMPORTANTE :

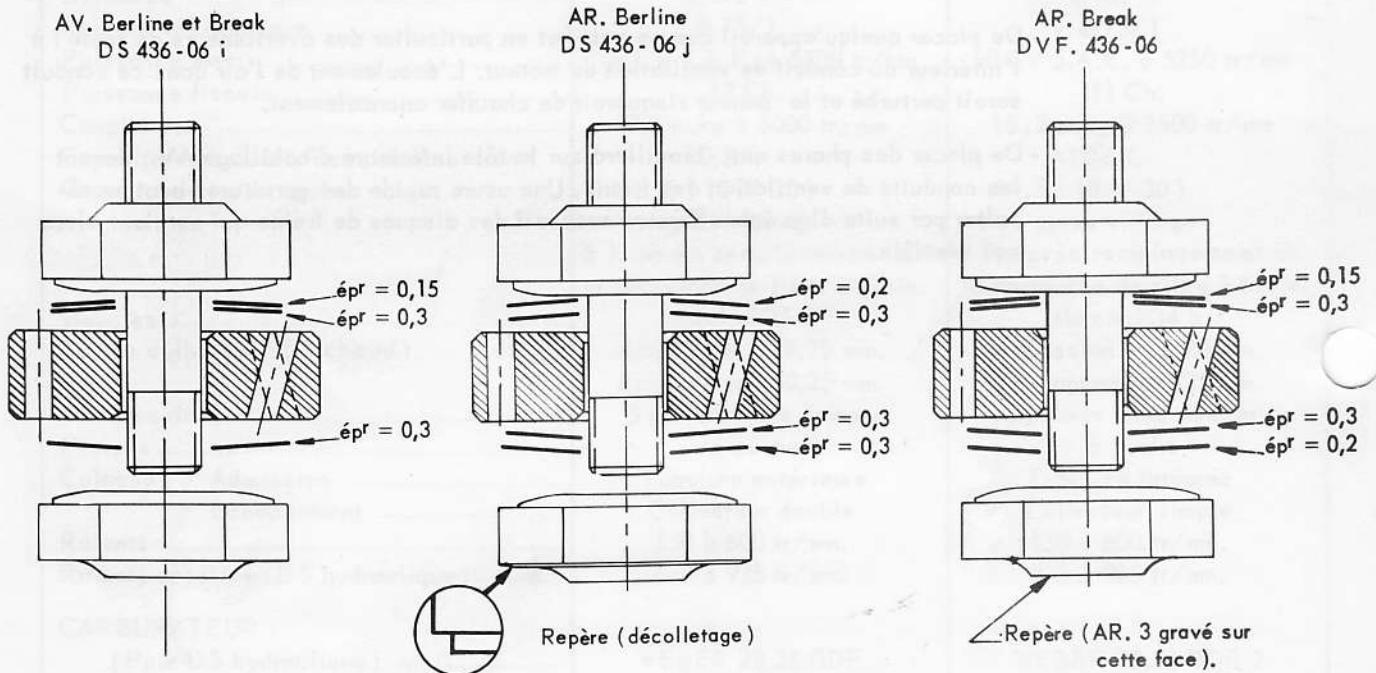
Lors du montage éventuel d'accessoires sur une voiture, il est absolument déconseillé :

- 1° / - De placer quelqu'appareil que ce soit (et en particulier des avertisseurs de route) à l'intérieur du conduit de ventilation du moteur. L'écoulement de l'air dans ce conduit serait perturbé et le moteur risquerait de chauffer anormalement.
- 2° / - De placer des phares anti-brouillard sur la tôle inférieure d'habillage AV., devant les conduits de ventilation des freins. Une usure rapide des garnitures peut en résulter par suite d'un échauffement excessif des disques de freins qui seraient alors mal ventilés.



AMORTISSEURS

- Série -



NOTE : Les repères permettant de différencier les amortisseurs « nouveau modèle » entre eux sont indiqués sur les schémas ci-dessus.

En outre, tous les écrous côté cylindre des nouveaux amortisseurs ont un raccordement par arrondi remplaçant le raccordement par chanfrein qui existe sur les amortisseurs des véhicules DS 19, ID 19 et ID 19 Break.

